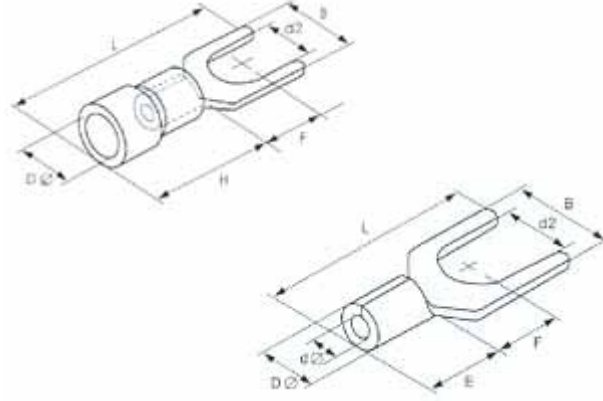


تطرف التوصيل العازل



UT عازل بشكل الشوكة TU

اسم المنتجات: عازل بشكل الشوكة

طراز:

مقياس الكبل: 0.5-1.5mm/مقياس الامريكى 16-22 تيار الاكبر A=

الوان	مقياس) mm (رقم البرغى تصنيع بالامريكى	بند NO
	ϕD	H	F	L	B	قطر الدائرة البرغى 2d		
احمر	4.3	10.5	6.5	21.8	5.7	mm3.2	4#	3.2-1.25SV
			6.5	21.8	5.7	mm3.7	6#	S3.7-1.25SV
			6.5	21.8	6.4	mm3.7	6#	L3.7-1.25SV
			6.5	21.8	6.4	mm4.3	8#	S4-1.25SV
			6.5	21.8	7.2	mm4.3	8#	M4-1.25SV

			6.5	21.8	8.1	mm4.3	8#	L4-1.25SV
			6.5	21.8	8.1	mm5.3	10#	S5-1.25SV
			6.5	21.8	9.5	mm5.3	10#	L5-1.25SV
			6.5	21.8	9.5	mm6.5	4/1	S6-1.25SV
			9.75	25.2	11.0	mm6.5	4/1	L6-1.25SV
			12.55	30.5	14.5	mm8.5	4/1	8-1.25SV

مقياس الكبل: 2mm2.5-1.5/مقياس الامريكى 14-16 تيار الاكبر=27A

الوان	مقياس (mm)						رقم البرغى تصنيع بالامريكى	بند NO
	φD	H	F	L	B	قطر الدائرة البرغى 2d		
	mm	mm	mm	mm	mm			
ازرق	4.9	10.5	6.5	21.8	5.7	mm3.2	4#	3.2-2SV
			6.5	21.8	5.7	mm3.7	6#	S3.7-2SV
			6.5	21.8	6.0	mm3.7	6#	L3.7-2SV
			6.5	21.8	6.4	mm4.3	8#	S4-2SV
			6.5	21.8	7.2	mm4.3	8#	M4-2SV
			6.5	21.8	8.1	mm4.3	8#	L4-2SV
			6.5	21.8	8.1	mm5.3	10#	S5-2SV
			6.5	21.8	9.5	mm5.3	10#	L5-2SV
			6.5	21.8	9.5	mm6.5	4/1	S6-2SV
			11.0	27.8	12.0	mm6.5	4/1	L6-2SV
12.55	30.5	14.5	mm8.5	-	8-2SV			

مقياس الكبل: 2mm2.5-4/مقياس الامريكى 14-12 تيار الاكبر=37A

الوان	مقياس (mm)						رقم البرغى تصنيع بالامريكى	بند NO
	φD	H	F	L	B	قطر الدائرة البرغى 2d		
	mm	mm	mm	mm	mm			
اسود	6.2	13.5	7.7	25.8	8.0	mm4.3	8#	4-3.5SV
			7.7	25.8	8.0	mm5.3	10#	5-3.5SV
			12.1	29.0	12.0	mm6.5	4/1	16-3.5SV