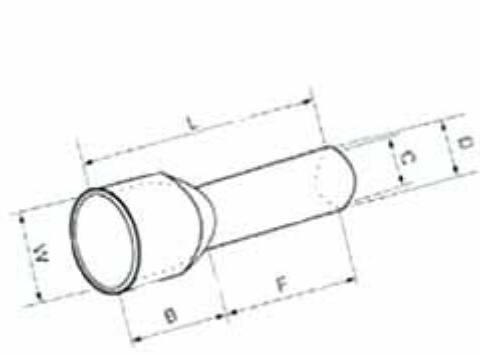


تطرف التوصيل العازل



UT طرف التوصيل العازل بشكل الانابيب TU

اسم المنتجات: طرف التوصيل العازل بشكل الانابيب
طراز:

درجة الحرارة المحددة: 105 درجة المئوية جهد = 300V مواد طرف التوصيل: انابيب
النحاس البنفسج

| اللون غطاء العازل | مقياس الكبل | | مقياس | | | | | | بند NO |
|-------------------|-------------|-------|-------|-----|-----|-----|------|------|--------|
| | 2mm | G.W.A | C | D | B | W | L | F | |
| | | | mm | mm | mm | mm | mm | mm | |
| ابيض والبرتقالى | 0.5 | 22# | 1.0 | 1.3 | 6.0 | 2.6 | 12.0 | 6.0 | 0506E |
| | | | | | | | 14.0 | 8.0 | 0508E |
| | | | | | | | 16.0 | 10.0 | 0510E |
| ابيض وازرق | 0.75 | 20# | 1.2 | 1.5 | 6.4 | 2.8 | 12.4 | 6.0 | 7506E |
| | | | | | | | 14.6 | 8.0 | 7508E |
| | | | | | | | 16.4 | 10.0 | 7510E |
| | | | | | | | 18.4 | 12.0 | 7512E |
| احمر وبرتقالى | 1.0 | 18# | 1.4 | 1.7 | 6.4 | 3.0 | 12.4 | 6.0 | 1006E |
| | | | | | | | 14.6 | 8.0 | 1008E |
| | | | | | | | 16.4 | 10.0 | 1010E |
| | | | | | | | 18.4 | 12.0 | 1012E |
| اسود والاحمر | 1.5 | 16# | 1.7 | 2.0 | 6.4 | 3.5 | 14.6 | 8.0 | 1508E |
| | | | | | | | 16.4 | 10.0 | 1510E |
| | | | | | | | 24.4 | 18.0 | 2518E |

| | | | | | | | | | |
|----------------|-----|-----|-----|-----|-----|-----|------|------|-------|
| رمادی وازرق | 2.5 | 14# | 2.3 | 2.6 | 7.0 | 4.0 | 15.2 | 8.0 | 2508E |
| | | | | | | | 19.0 | 12.0 | 2512E |
| | | | | | | | 25.0 | 18.0 | 2518E |
| رمادی وبرتقالی | 4.0 | 12# | 2.8 | 3.2 | 7.5 | 4.4 | 16.5 | 9.0 | 4009E |
| | | | | | | | 19.5 | 12.0 | 4012E |
| | | | | | | | 25.5 | 18.0 | 4018E |
| اسود والخضر | 6.0 | 10# | 3.5 | 3.9 | 8.0 | 6.3 | 20.0 | 12.0 | 6012E |
| | | | | | | | 26.0 | 18.0 | 6018E |

درجة الحرارة المحددة: 105 درجة المئوية جهد = 300V مواد طرف التوصيل: انابيب النحاس البنفسج

| مقياس الكبل | | مقياس | | | | | بند NO |
|-------------|-------|-------|-----|-----|-----|------|----------|
| 2mm | G.W.A | C | D | B | W | L | |
| | | mm | mm | mm | mm | mm | |
| 0.5 | 22# | 2.1 | 0.7 | 1.0 | 1.3 | 6.0 | 0506EN |
| 0.75 | 20# | 2.5 | 0.7 | 1.2 | 1.5 | 6.0 | 7506EN |
| 1.0 | 18# | 2.7 | 0.7 | 1.4 | 1.7 | 6.0 | 1006EN |
| | | | | | | 10.0 | 1010EN |
| 1.5 | 16# | 2.9 | 1.0 | 1.7 | 2.0 | 8.0 | 1508EN |
| | | | | | | 10.0 | 1510EN |
| 2.5 | 14# | 3.3 | 1.0 | 2.2 | 2.5 | 8.0 | 2508EN |
| | | | | | | 12.0 | 2512EN |
| 4.0 | 12# | 4.0 | 1.0 | 2.8 | 3.2 | 9.0 | 4009EN |
| | | | | | | 12.0 | 4012EN |
| 6.0 | 10# | 4.8 | 1.0 | 3.5 | 3.9 | 10.0 | 6010EN |
| | | | | | | 12.0 | 6012EN |
| | | | | | | 15.0 | 6015EN |
| 10.0 | 7# | 5.8 | 1.2 | 4.5 | 4.9 | 12.0 | 12-10EN |
| | | | | | | 15.0 | 15-10EN |
| | | | | | | 18.0 | 18-10EN |
| 16.0 | 5# | 7.5 | 1.5 | 5.8 | 6.2 | 12.0 | 12-16EEN |
| | | | | | | 15.0 | 15-16EN |
| | | | | | | 18.0 | 18-16EN |
| 25 | 4# | 9.2 | 1.8 | 7.5 | 7.9 | 16 | 16-25EN |

| | | | | | | | |
|--|--|--|--|--|--|----|---------|
| | | | | | | 22 | 22-25EN |
|--|--|--|--|--|--|----|---------|