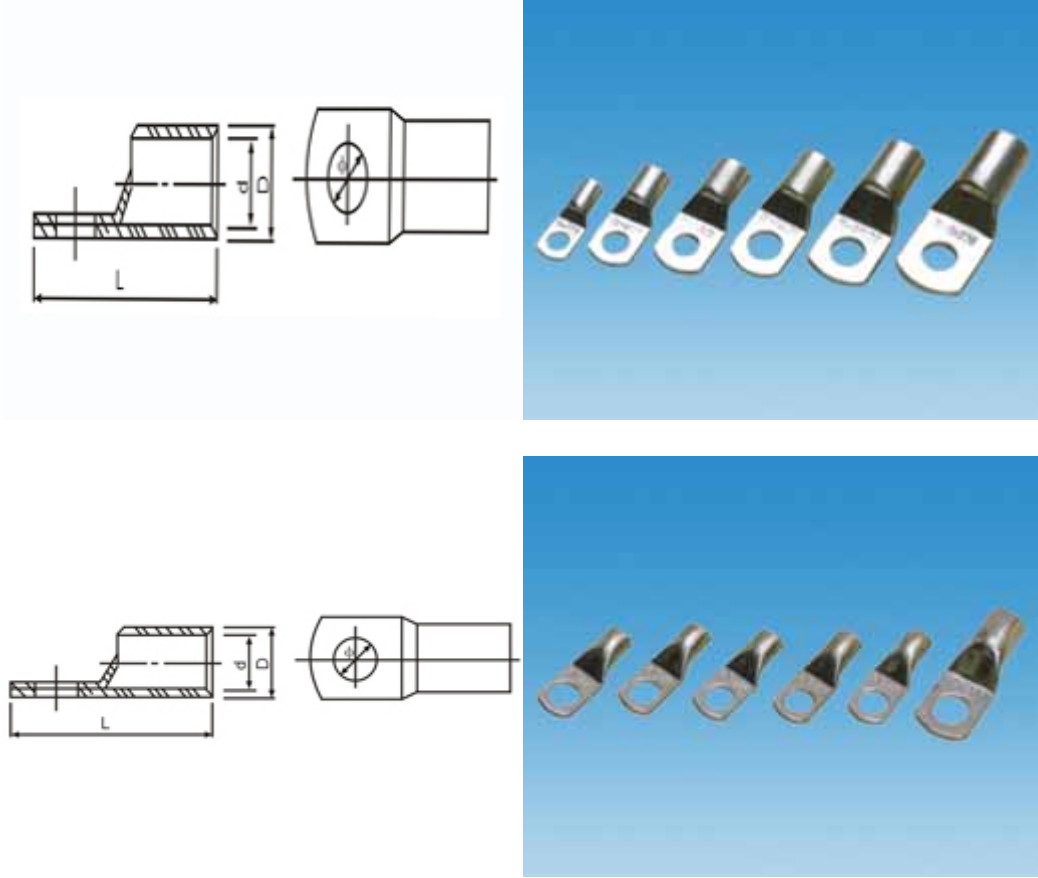


طرفى الكبلى



طرف التوصيل الاستيراد

طرف التوصيل الاسلاك النحاس الاستيراد (JGA)SC (JGK)SC
 هذه المنتجات تناسب للربط موصل النحاس مساحة المقطع 1.5---M/متر المربع
 1000 مع أجهزة الكهربائية
 الممييزة: تصنيع بانوب النحاس 2T نقاوته عالية وكمية النحاس من الانابيب تتجاوز
 على 99.9 بالمائة. درجة الحرارة العمل الدائمة بين 55 درجة المئوبى تحت الصفر الى
 150 درجة المئوية، طلاء السطح بقصدير

L	d	D	Φ	طراز
18	2.3	3.5	5.2Φ,4.2Φ	1.5-(JGK)SC
19	2.8	4	6.2Φ,5.2Φ,4.2Φ	2.5-(JGK)SC
20	3.1	4.8	6.2Φ,5.2Φ	4-(JGK)SC
23	3.8	5.5	8.2Φ,6.2Φ,5.2Φ	6-(JGK)SC
24.5	4.8	6.8	8.2Φ,6.2Φ	10-(JGK)SC

29.5	5.5	7.5	10.5Φ,8.2Φ,6.2Φ	16-(JGK)SC
32.5	7	9	10.5Φ,8.2Φ,6.2Φ	25-(JGK)SC
37.5	8.3	10.5	12.5Φ,10.5Φ,8.2Φ,6.2Φ	35-(JGK)SC
44.5	9.8	12.5	12.5Φ,10.5Φ,8.2Φ	50-(JGK)SC
48	11.5	14.5	12.5Φ,10.5Φ,8.2Φ	70-(JGK)SC
54	13.8	17.5	12.5Φ,10.5Φ	95-(JGK)SC
61	15.5	19.5	16.5Φ,12.5Φ	120-(JGK)SC
68	16.5	21	16.5Φ,12.5Φ	150-(JGK)SC
76	18.8	23.5	16.5Φ	185-(JGK)SC
88.5	21	26	16.5Φ	240-(JGK)SC
99	24	30	20.5Φ,16.5Φ	300-(JGK)SC
110.5	27	34	20.5Φ,16.5Φ	400-(JGK)SC
121	30	38	20.5Φ,16.5Φ	500-(JGK)SC
135.5	35	45	20.5Φ	630-(JGK)SC
170	39	50	22.5Φ	800-(JGK)SC
200	44	56	22.5Φ	1000-(JGK)CS
L	d	D	Φ	طراز
18	2.3	3.5	5.2Φ,4.2Φ	1.5-(JGA)SC
19	2.8	4	6.2Φ,5.2Φ,4.2Φ	2.5-(JGA)SC
20	3.1	4.8	6.2Φ,5.2Φ	4-(JGA)SC
23	3.8	5.5	8.2Φ,6.2Φ,5.2Φ	6-(JGA)SC
24.5	4.8	6.8	8.2Φ,6.2Φ	10-(JGA)SC
29.5	5.5	7.5	10.5Φ,8.2Φ,6.2Φ	16-(JGA)SC
32.5	7	9	10.5Φ,8.2Φ,6.2Φ	25-(JGA)SC
37.5	8.3	10.5	12.5Φ,10.5Φ,8.2Φ,6.2Φ	35-(JGA)SC
44.5	9.8	12.5	12.5Φ,10.5Φ,8.2Φ	50-(JGA)SC
48	11.5	14.5	12.5Φ,10.5Φ,8.2Φ	70-(JGA)SC
54	13.8	17.5	12.5Φ,10.5Φ	95-(JGA)SC
61	15.5	19.5	16.5Φ,12.5Φ	120-(JGA)SC
68	16.5	21	16.5Φ,12.5Φ	150-(AJG)SC
76	18.8	23.5	16.5Φ	185-(JGA)SC
88.5	21	26	16.5Φ	240-(JGA)SC
99	24	30	20.5Φ,16.5Φ	300-(JGA)SC
110.5	27	34	20.5Φ,16.5Φ	400-(JGA)SC

121	30	38	20.5Φ,16.5Φ	500-(JGA)SC
135.5	35	45	20.5Φ	630-(JGA)SC
170	39	50	22.5Φ	800-(JGA)SC
200	44	56	22.5Φ	1000-(JGA)SC