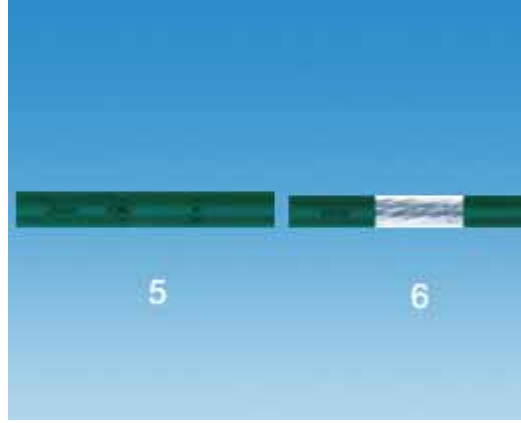


وصلة النافذة العزلة



وصلة النافذة العزل

1. وصلة النافذة العزلة
2. مسمار لولب بصمولة المتخصصة وعزقة البرعي بقوة العازمة
3. تركيب علبة الظاهرة
4. رسم المقطع الفعالية النافذة
5. فعالية النافذة من جلد العازل
6. فعالية النافذة من لب الخطوط

وصلة النافذة العزلة

موجز عن وصلة النافذة العزلة

هيكل النافذ وسهلة لتركيب لا تحتاج على قشر الجلد الموصل العازل

مسمار ملولب بصمولة بقوة العازلة وضغط النافذ ثابر ليضامن رابطة الاحسن مع كهرباء والهواء ولا يضرر الموصل

تركيب الخاتمة الذاتية ومقاومة الرطوبة والمياه والمتآكل فتمدد عمر العمل الموصل العازل ومثييك الكبل

يستخدم بشريحة السكينة المتخصصة ويناسب لانتقال الالومنيوم والنحاس والمرابطة

مقاومة المرابطة الكهرباء والهواء قليل ويبلغ تيار الهجوم الى 15kA

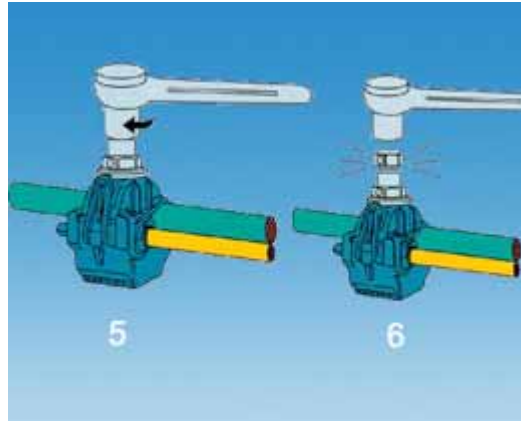
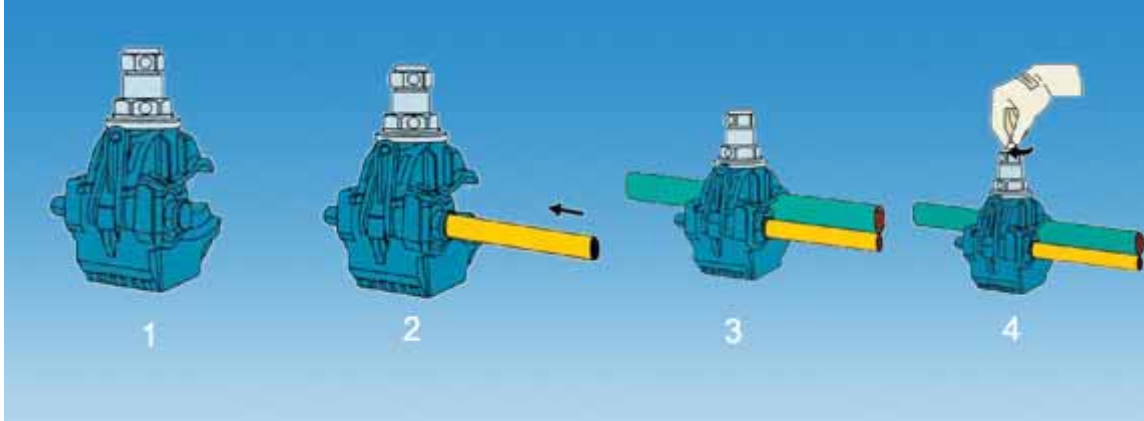
غطاء العازم المخصص ومقاوم الاضاءة وصلد بسبب البيئة، تبلغ قوة العازمة الى 6كيلو فلت

(mm²)تصميم لسطح القوسية ويناسب لمرابط الموصل من قطر الموحة او قطر المختلفة ونطاق المرابطة واسعة(1 5-240

تجربة الخاصية المنتجات

خاصية الميكانيكية: قوة الشد من مشبك الكبل اكبر من عاشر ويناسب لمطالبة GB2314-1997

خاصية مرتفع الدرجة الحرارة: في ظروف تيار الكبيرة، مرتفع الدرجة الحرارة المشبك اقل من مرتفع الدرجة الحرارة الموصل
خاصية دورة الحرارة: 200 مرات من كل ثانية وتيار الكبير A / mm^2 يجري ومتغير المقاومة اقل من خمسة بالمائة 100
خاصية العازل المقاومة المياه: لا يظهر ظاهرة النافذة تحت المياه ثلاثين ملبتر و اضاف ضغط الكهرباء اكبر من 35 كيلوفلط
خاصية المقاومة المتآكل: يعمل تجربة الدائرة بثلاث مرات من اربع عشرة الايام من ظروف الرطوبة الملح وثاني اكسيد الكبريت
ومتغير درجة الحرارة وهجوم الحرارة واشعة خاصة المقاومة الصلد البيئية: ينكشف ستة الاسبوع من ظروف الجافة والرطوبة
فوق البنفسجية



توضيحية لتركيب رسوم

تركيب السهلة

1. كيف عزقة البرعى المشبك الكبل الى موقع المناسب
2. يركز خط فرعى الى غطاء الكبل بشامل
3. يركز خط الرئيسى واذا خط الرئيسى ذو طبفان العاولان فيقشر طبقة الاولى من طرف الرکز الى طول المحدد
4. يلوف عزقة البرعى شديد بيد اولاً ثم يثبت مشبك الكيل في موقع المناسب
5. بلوف عزقة البرعى بمفتاح ربط صندوقى المناسب المقياس
6. يلوف عزقة البرعى بقوة الشديدة باستمرار حتى طرف الرأس يقطع ويسقط واكمل التركيب

(IPC) لماذا يختار وصلة النافذة العزلة

عازل الكامل ولا يحتاج على يقطع كبل ينكن ان يفصل الكبل ولا يحتاج ان يقشر جلد العازل الكبل ويجعل طرف الربط مع الكبل وتركيب سهلة وتأمين يحتاج على مفتاح ربط صندوقى فقط وينكن ان تركيب الرئيس، ينكن ان يعمل فروع فى اى موقع

الكهرباء

طرف الربط مقاوم الانفصال والاضطراب والنار والمياه والصلد المتآكل ولا يحتاج على الصيانة يمكن ان يستعمل ثلاثين السنوات الطرف النهائية وصندوق المتفصل وخط الراجع فضاء التركيب قليل واقتصاد في تكاليف الجسور والبنية،ريحتاج على صندوق توظيف الكبل وتكاليف المشبك زائد الكبل اقل من توفير الكهرباء الكبل من الاستخدام واقتصاد في